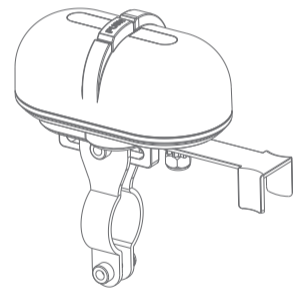


阀门智能控制器 快速操作指南



*为了让您舒心使用,请仔细阅读操作指南
图片仅供参考,请以实物为准

01/产品概述

此产品为阀门控制器,适用于燃气管道球阀的智能控制,电动控制以及手动控制。

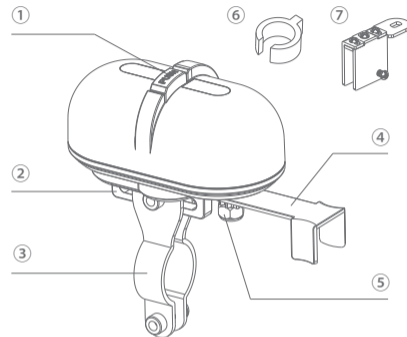
可与可燃气体报警器连接配套,当检测到燃气泄漏时,可燃气体报警器在报警的同时发出关闭指令,阀门控制器执行指令关闭燃气管球阀,保护家庭用气安全。

适用安装在家庭燃气入户管道的控制球阀上。

也适用于其他气体或液体等阀门自控的安装需求,满足对阀门的智能/手动控制。

安装组件为标准安装,根据所采购的产品类型,参照本说明书安装指导进行安装调试。

02/产品图片



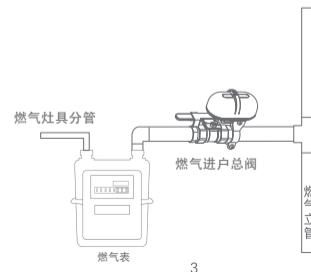
- | | |
|--------|---------------|
| ① 离合按键 | ⑤ 输出轴 |
| ② 安装耳 | ⑥ 4分管橡胶垫圈 |
| ③ 安装支架 | ⑦ 蝶阀驱动配件 (定制) |
| ④ 驱动臂 | |

03/产品性能特点

1. 产品采用12V安全电压电机驱动。
2. 适配4分-6分等不用型号新旧燃气管球阀。
3. 采用正向按压离合按键结构,方便球阀复位操作。
4. 适配各类燃气管球阀手柄,同时适配蝶阀。

04/产品安装位置示意

将燃气阀门智能控制器安装在燃气入户总阀上



05/技术参数

电源电压: 12V=1A

阀门压力: 1.6MPa

扭 矩: 30-60Kg.cm

关阀时间: 5-10s

开阀时间: 5-10s

阀门规格: 4分、6分

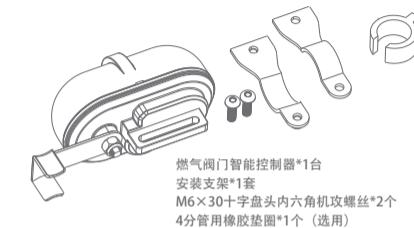
应用阀门类型: 手柄式阀门、蝶阀

工作温度: -10℃ ~ +65℃

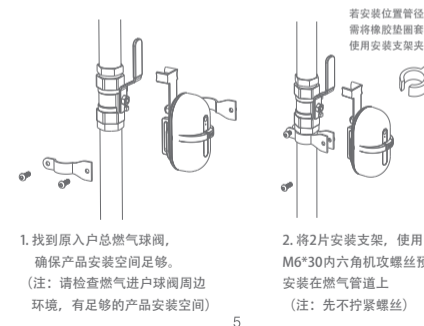
工作湿度: ≤95% (无凝结现象)

产品尺寸: 154x67x151mm

06/安装指导

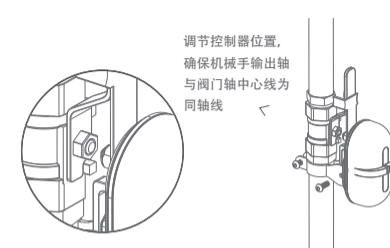


燃气阀门智能控制器*1台
安装支架*1套
M6×30十字盘头内六角机攻螺丝*2个
4分管用橡胶垫圈*1个 (选用)

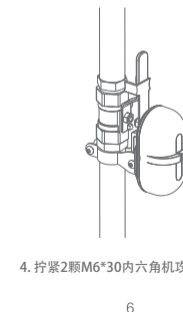


1. 找到原入户总燃气球阀,确保产品安装空间足够。
(注: 请检查燃气入户球阀周边环境,有足够的产品安装空间)

2. 将2片安装支架,使用M6*30内六角机攻螺丝预安装在燃气管道上
(注: 先不拧紧螺丝)

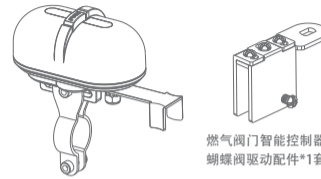


3. 调节燃气阀门智能控制器到燃气阀门上,将转臂与燃气扳手卡到位,并注意控制器安装位置。

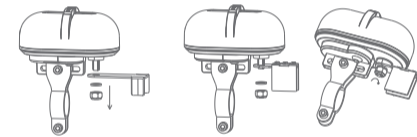


4. 拧紧2颗M6*30内六角机攻螺丝。

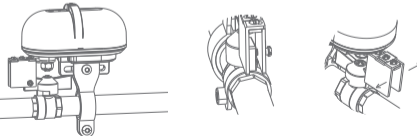
07/蝴蝶阀驱动配件安装指导



燃气阀门智能控制器*1台
蝴蝶阀驱动配件*1套



1. 松开紧固螺母，取下驱动臂。
2. 更换蝴蝶阀驱动臂，并拧紧紧固螺母。



3. 蝴蝶阀驱动臂套住蝴蝶阀

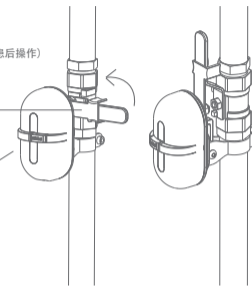
注：因蝴蝶阀厚度不同，蝴蝶阀配件可调整固定控制，并根据需求使用螺栓固定

08/手动复位操作

按压离合复位按键
手动将驱动臂复位即可
(注意：在确认排除燃气泄露隐患后操作)

转臂

离合复位按键



处警指导

1. 当可燃气体报警器在检测到燃气泄漏，报警器声光报警的同时，燃气阀门智能控制器可自动关闭入户燃气总阀门，彻底切断气源，保护安全。
2. 当遇到停电或自动关阀故障，可手动按下“PUSH”按键，同时转动球阀手柄，手动关闭入户燃气总阀门。

09/产品使用指导

1. 当燃气报警器与阀门控制器处于使用状态，由于停电，检测，维修，安全等需要，可手动按下“PUSH”按键，手动关闭或开启控制器。
2. 当燃气安全隐患排除，在排查完成，确保安全的情况下，可手动按下“PUSH”按键，同时转动球阀手柄，手动开启燃气球阀。
3. 定期检查燃气报警器和阀门控制器以及燃气球阀状态，可手动可手动按下“PUSH”按键，手动关闭或开启控制器，可重复几次，防止因长时间未动作造成的燃气球阀阻滞。或按燃气报警器上的自检按键，阀门控制器可自动运行自检。

10/故障排除

1. 当燃气报警器与燃气阀门智能控制器工作异常，应检查引线，接头，供电电源是否异常，如有损坏请及时维修。
2. 如燃气球阀或扳手卡死，可手动按下“PUSH”按键，同时转动球阀手柄，重复动作，恢复顺畅并保证可开关到位即可，如不能排除故障请通知燃气公司或相关服务商进行维修。

11/产品中有害物质的名称及含量

部件名称	有害物质					
	铅 (Pb)	汞 (Hg)	镉 (Cd)	六价铬 (Cr(VI))	多溴联苯 (PBB)	多溴二苯醚 (PBDE)
电路组件	×	○	○	○	○	○
电池组件	○	○	○	○	○	○
外壳	○	○	○	○	○	○
小件机构材料	○	○	○	○	○	○

本表格依据SJ/T11364的规定编制。

○：表示该有害物质在该部件所有均质材料中的含量均在GB/T26572规定的限量要求以下。

×：表示该有害物质至少在该部件某一均质材料中的含量超出GB/T26572规定的限量要求，且目前业界没有成熟的替代方案，符合欧盟RoHS指令环保要求。



12/保修条例

1. 产品购买之日起，提供一年内免费质保和终身维修服务。一年后，所进行的维修，更换将收取一定的成本费用。
2. 在售后一周内，由于产品品质问题严重影响使用的，可进行退货，但须保证产品外观无任何损伤且包装完整。

保修内容

型类	保修内容	保修时间
主机	主机	1年

注意：除设备主机外，其他配件为产品随机耗材，无保修期。

13/免责声明

- 本手册尽可能详尽描述产品的使用方法和技术参数等，但本公司保留本手册的修改权利，不再另行通知；
- 手册内产品外观由于印刷等原因，可能与实物略有差异，请以实物为准；
- 本资料仅供参考，不构成任何形式的承诺；
- 版权所有，本公司保留一切权利。未经本公司书面许可，任何机构或个人不得摘抄，复制本手册部分或全部内容，并不得以任何形式进行传播；